

RF POWER TRIODE

SHORT FORM SPECIFICATION

3CX20000H3

APPLICATION: Metal-ceramic power triode, with forced-air cooling, 64 kW output power, intended for use as industrial oscillator

ALKALMAZÁS: Fém-kerámia konstrukciójú, forszirozott léghűtésű trióda ipari nagyfrekvenciás generátorok számára, 64 kW kimenő teljesítménnyel.

HEATING:

FÜTÉS:

U_f 10 V
I_f 160 A

COOLING:

HÜTÉS:

Q 28 m³/min
T_{in} 50°C max

CAPACITANCES:

KAPACITÁSOK:

A-F 2,3 pF
G-F 70 pF
A-G 43 pF

MOUNTING POSITION:

BESZERELÉS:

vertical
függőleges

CHARACTERISTICS:

JELLEMZŐK:

S 50 mA/V
μ 20

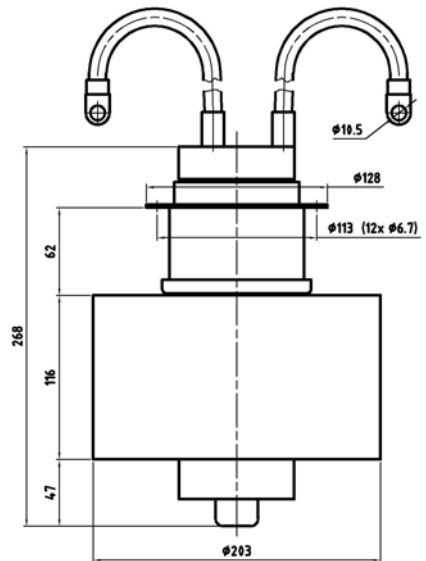
MASS:

TÖMEG:

M 9,1 kg



OPERATING CONDITIONS:				LIMITING VALUES:	
TIPIKUS BEÁLLÍTÁS:				HATÁR ADATOK:	
Frequency	-	Frekvencia	f 27,1	90	MHz
Anode voltage	-	Anódfeszültség	U _a 10	12	kV
Anode current	-	Anódáram	I _a 7,9	8	A
Anode dissipation	-	Anódveszteség	P _a 14	20	kW
Grid voltage	-	Rácsfeszültség	U _g 900	2000	V
Grid current	-	Rácsáram	I _g 800	1500	mA
Grid dissipation	-	Rácsveszteség	P _g 300	800	W
Grid resistor	-	Rácsellenállás	R _g 1,15	10	kohm
Feedback ratio	-	Visszacsatolás	k 9	-----	%
Output power	-	RF teljesítmény	P _o 64	-----	kW



TUNGSTEN VACUUM ELECTRONICS

Factory-Üzem: H-2120 Dunakeszi
Rétipálya

Tel : (36)-27-546 570
Fax: (36)-27-546 571

E-mail: Info@tungsten.hu
Web: www.tungsten.hu