

# RF POWER TRIODE

SHORT FORM SPECIFICATION

# 3CX4500F3

## YU-108

**APPLICATION:** Metal-ceramic power triode, with forced-air cooling, 15 kW output power, intended for use as industrial oscillator.

**ALKALMAZÁS:** Fém-kerámia konstrukciójú, forszírozott léghűtésű trióda ipari nagyfrekvenciás generátorok számára, 15 kW kimenő teljesítménnyel.

**HEATING:**

**FŰTÉS:**

U<sub>f</sub> 7 V  
I<sub>f</sub> 78 A

**COOLING:**

**HŰTÉS:**

Q 7 m<sup>3</sup>/min  
T<sub>in</sub> 50°C max

**CAPACITANCES:**

**KAPACITÁSOK:**

A-F 0,9 pF  
G-F 35 pF  
A-G 20 pF

**MOUNTING POSITION:**

**BESZERELÉS:**

vertical  
függőleges

**CHARACTERISTICS:**

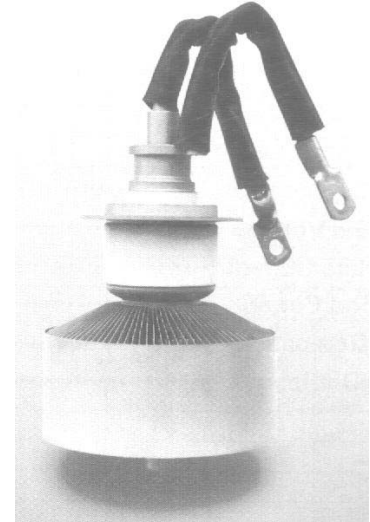
**JELLEMZŐK:**

S mA/V  
μ 22

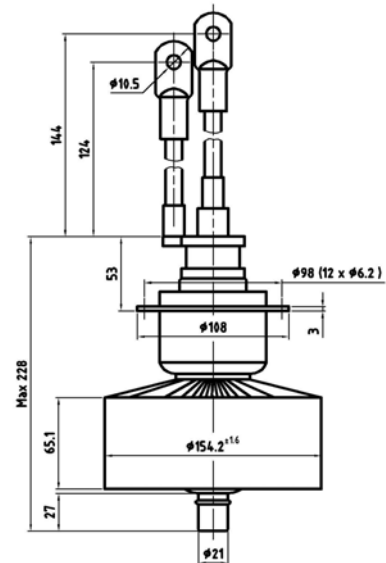
**MASS:**

**TÖMEG:**

M= 4,3 kg



<b>OPERATING CONDITIONS:</b>				<b>LIMITING VALUES:</b>	
<b>TIPIKUS BEÁLLÍTÁS:</b>				<b>HATÁR ADATOK:</b>	
Frequency	-	Frekvencia	f 27,1	75	MHz
Anode voltage	-	Anódfeszültség	U <sub>a</sub> 8	9	kV
Anode current	-	Anódáram	I <sub>a</sub> 2,75	3	A
Anode dissipation	-	Anódveszteség	P <sub>a</sub>	0,6	kW
Grid voltage	-	Rácsfeszültség	U <sub>g</sub> 705	1000	V
Grid current	-	Rácsáram	I <sub>g</sub> 680	800	mA
Grid dissipation	-	Rácsveszteség	P <sub>g</sub> 260	300	W
Grid resistor	-	Rácsellenállás	R <sub>g</sub> 1,04	10	kohm
Output power	-	RF teljesítmény	P <sub>o</sub> 15	-----	kW



## TUNGSTEN VACUUM ELECTRONICS

Factory-Üzem: H-2120 Dunakeszi  
Rétipálya

Tel: (36)-27-546-570  
Fax : (36)-27-546-571

E-mail: [Info@tungsten.hu](mailto:Info@tungsten.hu)  
Web: [www.tungsten.hu](http://www.tungsten.hu)