

# RF POWER TRIODE

SHORT FORM SPECIFICATION

# 7237A

**APPLICATION:** Metal-ceramic power triode, with forced-air cooling, 6 kW output power, intended for use as industrial oscillator.

**ALKALMAZÁS:** Fém-kerámia konstrukciójú, forszirozott léghűtésű trióda ipari nagyfrekvenciás generátorok számára, 6 kW kimenő teljesítménnyel

**HEATING:**

**FÜTÉS:**

U<sub>f</sub> 12,6 V  
I<sub>f</sub> 33 A

**COOLING:**

**HÜTÉS:**

Q 2,5 m<sup>3</sup>/min  
T<sub>out</sub> 87°C max

**CAPACITANCES:**

**KAPACITÁSOK:**

A-F 0,3 PF  
G-F 16 PF  
A-G 11 PF

**MOUNTING POSITION:**

**BESZERELÉS:**

vertical  
függőleges

**CHARACTERISTICS:**

**JELLEMZŐK:**

S 15 mA/V  
μ 32

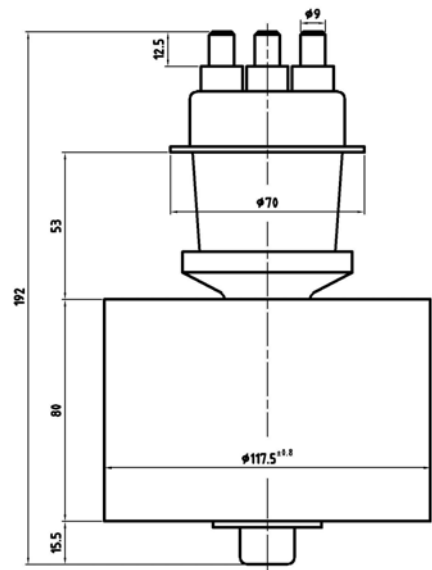
**MASS:**

**TÖMEG:**

M 3,15 kg



<b>OPERATING CONDITIONS:</b>				<b>LIMITING VALUES:</b>	
<b>TÍPIKUS BEÁLLÍTÁS:</b>				<b>HATÁR ADATOK:</b>	
Frequency	-	Frekvencia	f 27,1	55	MHz
Anode voltage	-	Anódfeszültség	U <sub>a</sub> 6	7	kV
Anode current	-	Anódáram	I <sub>a</sub> 1,5	1,8	A
Anode dissipation	-	Anódveszteség	P <sub>a</sub> 2,7	6	kW
Grid voltage	-	Rácsfeszültség	U <sub>g</sub> 500	1250	V
Grid current	-	Rácsáram	I <sub>g</sub> 400	700	mA
Grid dissipation	-	Rácsveszteség	P <sub>g</sub> 240	350	W
Grid resistor	-	Rácsellenállás	R <sub>g</sub> 1	10	kohm
Feedback ratio	-	Visszacsatolás	k 9	-----	%
Output power	-	RF teljesítmény	P <sub>o</sub> 6	-----	kW



## TUNGSTEN VACUUM ELECTRONICS

Factory-Üzem: H-2120 Dunakeszi  
Rétipálya

Tel : (36)-27-546 570  
Fax: (36)-27-546 571

E-mail: [Info@tungsten.hu](mailto:Info@tungsten.hu)

Web: [www.tungsten.hu](http://www.tungsten.hu)