

RF POWER TRIODE

SHORT FORM SPECIFICATION

7T69RB

APPLICATION: Metal-ceramic power triode, with forced-air cooling, 7 kW output power, intended for use as industrial oscillator.

ALKALMAZÁS: Fém-kerámia konstrukciójú, forszirozott léghűtésű trióda ipari nagyfrekvenciás generátorok számára, 7 kW kimenő teljesítménnyel.

HEATING:

FÜTÉS:

U_f 12,6 V
I_f 35 A

COOLING:

HÜTÉS:

Q 7 m³/min
T_{in} 45°C max

CAPACITANCES:

KAPACITÁSOK:

A-F 0,8 pF
G-F 20 pF
A-G 15 pF

MOUNTING POSITION:

BESZERELÉS:

vertical
függőleges

CHARACTERISTICS:

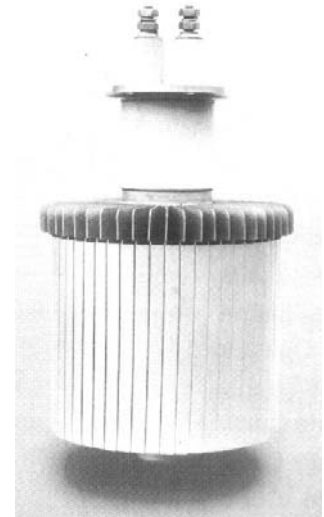
JELLEMZŐK:

S 13 mA/V
μ 21

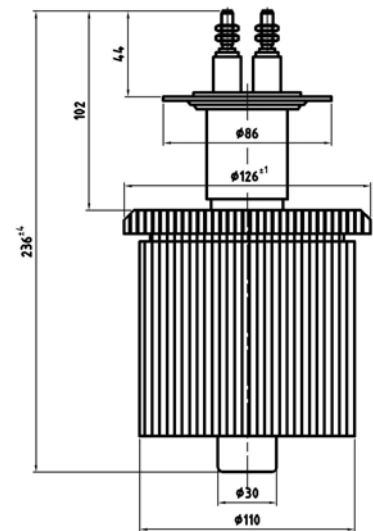
MASS:

TÖMEG:

M 3 kg



OPERATING CONDITIONS:				LIMITING VALUES:	
TIPIKUS BEÁLLÍTÁS:				HATÁR ADATOK:	
Frequency	-	Frekvencia	f 27,1	110	MHz
Anode voltage	-	Anódfeszültség	U _a 6	8	kV
Anode current	-	Anódáram	I _a 1,6	2	A
Anode dissipation	-	Anódvesztés	P _a 3,8	4,5	kW
Grid current	-	Rácsáram	I _g 250	500	mA
Grid dissipation	-	Rácsvesztés	P _g 120	150	W
Grid resistor	-	Rácsellenállás	R _g 3,5	10	kohm
Output power	-	RF teljesítmény	P _o 7,1	-----	kW



TUNGSTEN VACUUM ELECTRONIC

Factory-Üzem:

H-2120 Dunakeszi
Rétipálya

Tel:

(36)-27-546-570

Fax :

(36)-27-546-571

E-mail:

Info@tungsten.hu

Web:

www.tungsten.hu