

# RF POWER TRIODE

SHORT FORM SPECIFICATION

# 7T85RB

**APPLICATION:** Metal-ceramic power triode, with forced-air cooling, 5 kW output power, intended for use as industrial oscillator.

**ALKALMAZÁS:** Fém-kerámia konstrukciójú, forszírozott léghűtésű trióda ipari nagyfrekvenciás generátorok számára, 5 kW kimenő teljesítménnyel.

**HEATING:**

**FŰTÉS:**

U<sub>f</sub> 6,3 V  
I<sub>f</sub> 35 A

**COOLING:**

**HŰTÉS:**

Q 3,5 m<sup>3</sup>/min  
T<sub>in</sub> 45°C max

**CAPACITANCES:**

**KAPACITÁSOK:**

A-F 0,5 pF  
G-F 15 pF  
A-G 13 pF

**MOUNTING POSITION:**

**BESZERELÉS:**

vertical  
függőleges

**CHARACTERISTICS:**

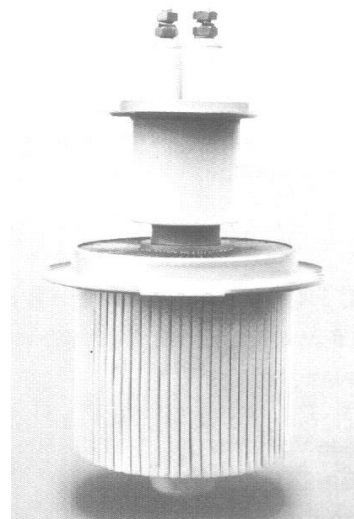
**JELLEMZŐK:**

S 5 mA/V  
μ 21

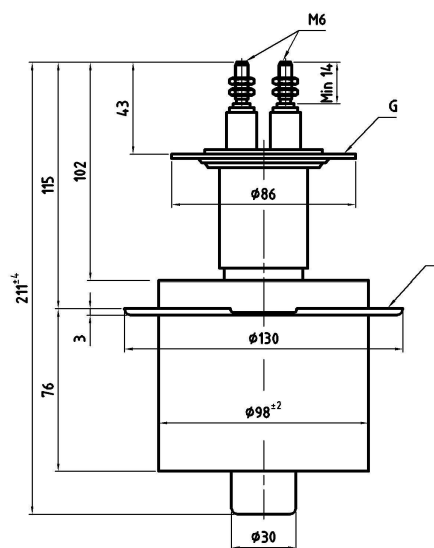
**MASS:**

**TÖMEG:**

M 1,5 kg



<b>OPERATING CONDITIONS:</b>				<b>LIMITING VALUES:</b>	
<b>TIPIKUS BEÁLLÍTÁS:</b>				<b>HATÁR ADATOK:</b>	
Frequency	-	Frekvencia	f 27,1	110	MHz
Anode voltage	-	Anódfeszültség	U <sub>a</sub> 7,5	8	kV
Anode current	-	Anódáram	I <sub>a</sub> 0,9	1	A
Anode dissipation	-	Anódvesztesség	P <sub>a</sub> 1,9	2,5	kW
Grid current	-	Rácsáram	I <sub>g</sub> 200	300	mA
Grid dissipation	-	Rácsvesztesség	P <sub>g</sub> 110	130	W
Grid resistor	-	Rácsellenállás	R <sub>g</sub> 4,5	10	kohm
Output power	-	RF teljesítmény	P <sub>o</sub> 5,1	-----	kW



## TUNGSTEN VACUUM ELECTRONICS

Factory-Üzem: H-2120 Dunakeszi  
Rétipálya

Tel: (36)-27-546-570  
Fax : (36)-27-546-571

E-mail: [Info@tungsten.hu](mailto:Info@tungsten.hu)  
Web: [www.tungsten.hu](http://www.tungsten.hu)