

RF POWER TRIODE

SHORT FORM SPECIFICATION

DX516

APPLICATION: Metal-ceramic power triode, with forced-air cooling, 14 kW output power, intended for use as industrial oscillator.

ALKALMAZÁS: Fém-kerámia konstrukciójú, forszírozott léghűtésű trióda ipari nagyfrekvenciás generátorok számára, 14 kW kimenő teljesítménnyel

HEATING:

FŰTÉS:

U_f 12,6 V
I_f 33 A

COOLING:

HŰTÉS:

Q 5 m³/min
T_{out} 98°C max

CAPACITANCES:

KAPACITÁSOK:

A-F 0,4 pF
G-F 17,5 pF
A-G 9,5 pF

MOUNTING POSITION:

BESZERELÉS:

vertical
függőleges

CHARACTERISTICS:

JELLEMZŐK:

S 15 mA/V
μ 47

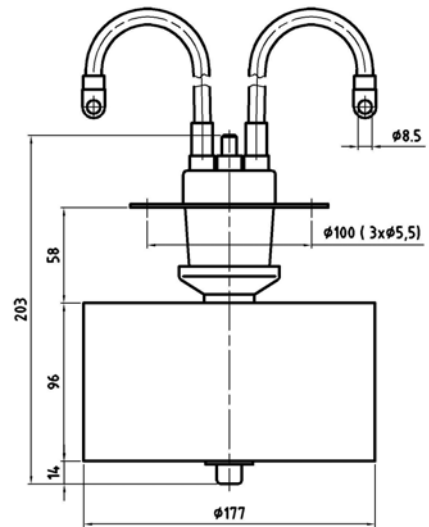
MASS:

TÖMEG:

M 8 kg



OPERATING CONDITIONS:				LIMITING VALUES:	
TIPIKUS BEÁLLÍTÁS:				HATÁR ADATOK:	
Frequency	-	Frekvencia	f 27,1	30	MHz
Anode voltage	-	Anódfeszültség	U _a 10,5	11,5	kV
Anode current	-	Anódáram	I _a 1,85	2	A
Anode dissipation	-	Anódvesztés	P _a 5,2	10	kW
Grid voltage	-	Rácsfeszültség	U _g 475	1250	V
Grid current	-	Rácsáram	I _g 475	600	mA
Grid dissipation	-	Rácsvesztés	P _g 420	500	W
Grid resistor	-	Rácsellenállás	R _g 1	10	kohm
Feedback ratio	-	Visszacsatolás	k 9	-----	%
Output power	-	RF teljesítmény	P _o 14,2	-----	kW



TUNGSTEN VACUUM ELECTRONICS

Factory-Üzem: H-2120 Dunakeszi
Rétipálya

Tel : (36)-27-546 570
Fax: (36)-27-546 571

E-mail: Info@tungsten.hu
Web: www.tungsten.hu