

RF POWER TRIODE

SHORT FORM SPECIFICATION

ITK12-1

APPLICATION: Metal-ceramic power triode, with integral water-cooling, 30 kW output power, intended for use as industrial oscillator.

ALKALMAZÁS: Fém-kerámia konstrukciójú, integrált vízhűtésű trióda ipari nagyfrekvenciás generátorok számára, 30 kW kimenő teljesítménnyel

HEATING:

FŰTÉS:

U_f 5,8 V
I_f 145 A

COOLING:

HŰTÉS:

Q 13 lit/min
T_{out} 60°C max

CAPACITANCES:

KAPACITÁSOK:

A-F 1 pF
G-F 55 pF
A-G 21 pF

MOUNTING POSITION:

BESZERELÉS:

vertical
függőleges

CHARACTERISTICS:

JELLEMZŐK:

S 50 mA/V
μ 22

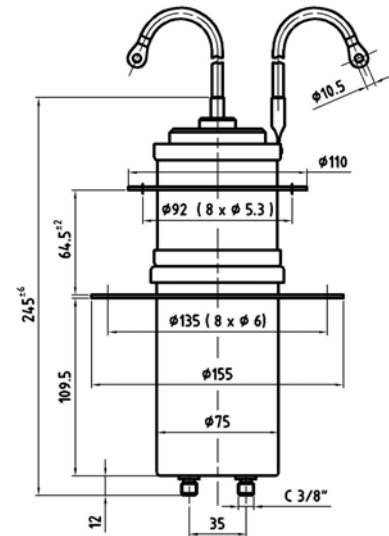
MASS:

TÖMEG:

M 3,1 kg



| OPERATING CONDITIONS: | | | | LIMITING VALUES: | |
|------------------------------|---|-----------------|---------------------|-------------------------|------|
| TIPIKUS BEÁLLÍTÁS: | | | | HATÁR ADATOK: | |
| Frequency | - | Frekvencia | f 27,1 | 30 | MHz |
| Anode voltage | - | Anódfeszültség | U _a 10 | 12 | kV |
| Anode current | - | Anódáram | I _a 4 | 5 | A |
| Anode dissipation | - | Anódveszteség | P _a 9 | 13 | kW |
| Grid voltage | - | Rácsfeszültség | U _g 625 | 1500 | V |
| Grid current | - | Rácsáram | I _g 460 | 800 | mA |
| Grid dissipation | - | Rácsveszteség | P _g 115 | 350 | W |
| Grid resistor | - | Rácsellenállás | R _g 1,35 | 10 | kohm |
| Feedback ratio | - | Visszacsatolás | k 10 | ----- | % |
| Output power | - | RF teljesítmény | P _o 30,6 | ----- | kW |



TUNGSTEN VACUUM ELECTRONICS

Factory-Üzem: H-2120 Dunakeszi
Rétipálya

Tel : (36)-27-546 570
Fax: (36)-27-546 571

E-mail: Info@tungsten.hu
Web: www.tungsten.hu