

RF POWER TRIODE

SHORT FORM SPECIFICATION

ITK3-1

APPLICATION: Metal-ceramic power triode, with integral water-cooling, 5,8 kW output power, intended for use as industrial oscillator.

ALKALMAZÁS: Fém-kerámia konstrukciójú, integrált léghűtésű trióda ipari nagyfrekvenciás generátorok számára, 5,8 kW kimenő teljesítménnyel.

HEATING:

FŰTÉS:

U_f 6,3 V
I_f 33 A

COOLING:

HŰTÉS:

Q 3 lit/min
T_{out} 60°C max

CAPACITANCES:

KAPACITÁSOK:

A-F 0,5 pF
G-F 17 pF
A-G 14 pF

MOUNTING POSITION:

BESZERELÉS:

vertical
függőleges

CHARACTERISTICS:

JELLEMZŐK:

S 10 mA/V
μ 21

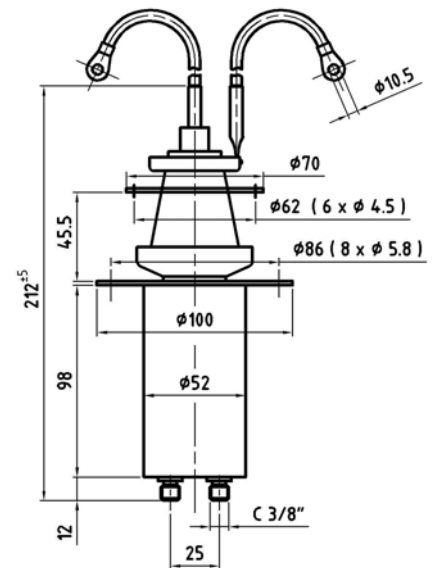
MASS:

TÖMEG:

M 1,6 kg



OPERATING CONDITIONS:				LIMITING VALUES:	
TIPIKUS BEÁLLÍTÁS:				HATÁR ADATOK:	
Frequency	-	Frekvencia	f 30	30	MHz
Anode voltage	-	Anódfeszültség	U _a 6	7,2	kV
Anode current	-	Anódáram	I _a 1,2	1,2	A
Anode dissipation	-	Anódveszteség	P _a 1,7	3	kW
Grid voltage	-	Rácsfeszültség	U _g 470	1000	V
Grid current	-	Rácsáram	I _g 260	280	mA
Grid dissipation	-	Rácsveszteség	P _g 75	130	W
Grid resistor	-	Rácsellenállás	R _g 1,77	20	kohm
Feedback ratio	-	Visszacsatolás	k 14,7	-----	%
Output power	-	RF teljesítmény	P _o 5,8	-----	kW



TUNGSTEN VACUUM ELECTRONICS

Factory-Üzem: H-2120 Dunakeszi
Rétipálya

Tel : (36)-27-546 570
Fax: (36)-27-546 571

E-mail: Info@tungsten.hu
Web: www.tungsten.hu