

# RF POWER TRIODE

SHORT FORM SPECIFICATION

# ITL2-1

**APPLICATION:** Metal-ceramic power triode, with forced-air cooling, 5 kW output power, intended for use as industrial oscillator.

**ALKALMAZÁS:** Fém-kerámia konstrukciójú, forszírozott léghűtésű trióda ipari nagyfrekvenciás generátorok számára, 5 kW kimenő teljesítménnyel

**HEATING:**

**FŰTÉS:**

U<sub>f</sub> 6,3 V  
I<sub>f</sub> 35 A

**COOLING:**

**HŰTÉS:**

Q 1 m<sup>3</sup>/min  
T<sub>out</sub> 45°C max

**CAPACITANCES:**

**KAPACITÁSOK:**

A-F 0,5 pF  
G-F 17 pF  
A-G 14 pF

**MOUNTING POSITION:**

**BESZERELÉS:**

vertical  
függőleges

**CHARACTERISTICS:**

**JELLEMZŐK:**

S 10 mA/V  
μ 21

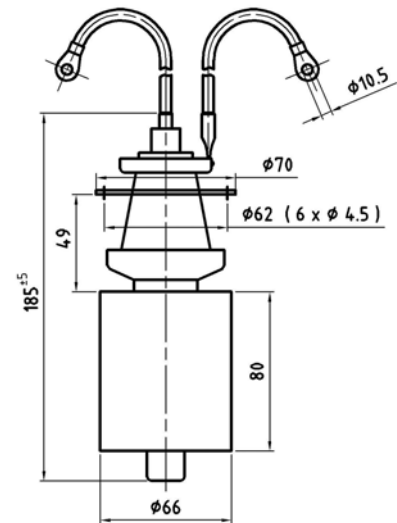
**MASS:**

**TÖMEG:**

M 1,1 kg



<b>OPERATING CONDITIONS:</b>				<b>LIMITING VALUES:</b>	
<b>TIPIKUS BEÁLLÍTÁS:</b>				<b>HATÁR ADATOK:</b>	
Frequency	-	Frekvencia	f 27,1	30	MHz
Anode voltage	-	Anódfeszültség	U <sub>a</sub> 6	7,2	kV
Anode current	-	Anóáram	I <sub>a</sub> 1,1	1,2	A
Anode dissipation	-	Anódveszteség	P <sub>a</sub> 1,5	1,7	kW
Grid voltage	-	Rácsfeszültség	U <sub>g</sub> 470	1000	V
Grid current	-	Rácsáram	I <sub>g</sub> 250	280	mA
Grid dissipation	-	Rácsveszteség	P <sub>g</sub> 60	130	W
Grid resistor	-	Rácsellenállás	R <sub>g</sub> 1,9	20	kohm
Feedback ratio	-	Visszacsatolás	k 13,9	-----	%
Output power	-	RF teljesítmény	P <sub>o</sub> 5	-----	kW



## TUNGSTEN VACUUM ELECTRONICS

Factory-Üzem: H-2120 Dunakeszi  
Rétipálya

Tel : (36)-27-546 570  
Fax: (36)-27-546 571

E-mail: [Info@tungsten.hu](mailto:Info@tungsten.hu)  
Web: [www.tungsten.hu](http://www.tungsten.hu)