

RF POWER TRIODE

SHORT FORM SPECIFICATION

ITL9-1

APPLICATION: Metal-ceramic power triode, with forced-air cooling, 25 kW output power, intended for use as industrial oscillator

ALKALMAZÁS: Fém-kerámia konstrukciójú, forszírozott léghűtésű trióda ipari nagyfrekvenciás generátorok számára, 25 kW kimenő teljesítménnyel.

HEATING:

FŰTÉS:

U_f 5,8 V
I_f 145 A

COOLING:

HŰTÉS:

Q 2 m³/min
T_{out} 45°C max

CAPACITANCES:

KAPACITÁSOK:

A-F 1 pF
G-F 55 pF
A-G 21 pF

MOUNTING POSITION:

BESZERELÉS:

vertical
függőleges

CHARACTERISTICS:

JELLEMZŐK:

S 50 mA/V
μ 22

MASS:

TÖMEG:

M 4,4 kg



OPERATING CONDITIONS:

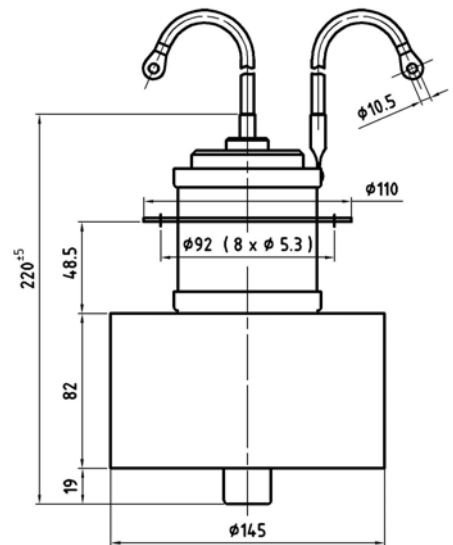
TIPIKUS BEÁLLÍTÁS:

Frequency	-	Frekvencia	f	27,1
Anode voltage	-	Anódfeszültség	U _a	10
Anode current	-	Anódáram	I _a	3,3
Anode dissipation	-	Anódvesztesség	P _a	8
Grid voltage	-	Rácsfeszültség	U _g	610
Grid current	-	Rácsáram	I _g	350
Grid dissipation	-	Rácsvesztesség	P _g	76
Grid resistor	-	Rácsellenállás	R _g	1,7
Feedback ratio	-	Visszacsatolás	k	9,6
Output power	-	RF teljesítmény	P _o	25,2

LIMITING VALUES:

HATÁR ADATOK:

30	MHz
12	kV
5	A
8	kW
1500	V
800	mA
350	W
10	kohm
-----	%
-----	kW



TUNGSTEN VACUUM ELECTRONICS

Factory-Üzem: H-2120 Dunakeszi
Rétipálya

Tel : (36)-27-546 570
Fax: (36)-27-546 571

E-mail: Info@tungsten.hu
Web: www.tungsten.hu