

RF POWER TRIODE

SHORT FORM SPECIFICATION

TH6-3A

APPLICATION: Metal-ceramic power triode, with forced-air cooling, 22 kW output power, intended for use as industrial oscillator.

ALKALMAZÁS: Fém-kerámia konstrukciójú, forszírozott léghűtésű trióda ipari nagyfrekvenciás generátorok számára, 22 kW kimenő teljesítménnyel

HEATING:

FÜTÉS:

U_f 7,5 V
I_f 99 A

COOLING:

HÜTÉS:

Q 11 m³/min
T_{in} 50°C max

CAPACITANCES:

KAPACITÁSOK:

A-F 1,4 pF
G-F 53 pF
A-G 34 pF

MOUNTING POSITION:

BESZERELÉS:

vertical
függőleges

CHARACTERISTICS:

JELLEMZŐK:

S 30 mA/V
μ 20

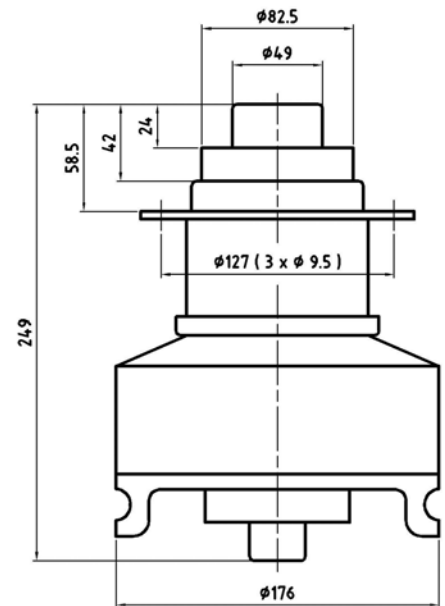
MASS:

TÖMEG:

M 5,5 kg



OPERATING CONDITIONS:				LIMITING VALUES:	
TIPIKUS BEÁLLÍTÁS:				HATÁR ADATOK:	
Frequency	-	Frekvencia	f 27,1	90	MHz
Anode voltage	-	Anódfeszültség	U _a 7	10	kV
Anode current	-	Anódáram	I _a 4	4	A
Anode dissipation	-	Anódvesztesség	P _a 8,5	10	kW
Grid voltage	-	Rácsfeszültség	U _g 625	800	V
Grid current	-	Rácsáram	I _g 300	1000	mA
Grid dissipation	-	Rácsvesztesség	P _g 105	250	W
Grid resistor	-	Rácsellenállás	R _g 204	10	kohm
Feedback ratio	-	Visszacsatolás	k 9	-----	%
Output power	-	RF teljesítmény	P _o 22	-----	kW



TUNGSTEN VACUUM ELECTRONICS

Factory-Üzem: H-2120 Dunakeszi
Rétipálya

Tel : (36)-27-546 570
Fax: (36)-27-546 571

E-mail: Info@tungsten.hu
Web: www.tungsten.hu