

RF POWER TRIODE

SHORT FORM SPECIFICATION

YD1152FL

APPLICATION: Metal-ceramic power triode, with integral water-cooling, 5,8 kW output power, intended for use as industrial oscillator.

ALKALMAZÁS: Fém-kerámia konstrukciójú, integrált léghűtésű trióda ipari nagyfrekvenciás generátorok számára, 5,8 kW kimenő teljesítménnyel.

HEATING:

FŰTÉS:

U_f 6,3 V
I_f 33 A

COOLING:

HŰTÉS:

Q 3 lit/min
T_{out} 60°C max

CAPACITANCES:

KAPACITÁSOK:

A-F 0,5 pF
G-F 17 pF
A-G 14 pF

MOUNTING POSITION:

BESZERELÉS:

vertical
függőleges

CHARACTERISTICS:

JELLEMZŐK:

S 10 mA/V
μ 21

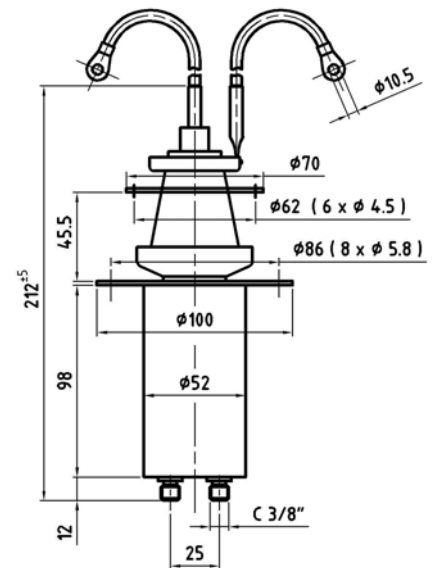
MASS:

TÖMEG:

M 1,6 kg



| OPERATING CONDITIONS: | | | | LIMITING VALUES: | |
|------------------------------|---|-----------------|---------------------|-------------------------|------|
| TIPIKUS BEÁLLÍTÁS: | | | | HATÁR ADATOK: | |
| Frequency | - | Frekvencia | f 30 | 30 | MHz |
| Anode voltage | - | Anódfeszültség | U _a 6 | 7,2 | kV |
| Anode current | - | Anódáram | I _a 1,2 | 1,2 | A |
| Anode dissipation | - | Anódvesztesség | P _a 1,7 | 3 | kW |
| Grid voltage | - | Rácsfeszültség | U _g 470 | 1000 | V |
| Grid current | - | Rácsáram | I _g 260 | 280 | mA |
| Grid dissipation | - | Rácsvesztesség | P _g 75 | 130 | W |
| Grid resistor | - | Rácsellenállás | R _g 1,77 | 20 | kohm |
| Feedback ratio | - | Visszacsatolás | k 14,7 | ----- | % |
| Output power | - | RF teljesítmény | P _o 5,8 | ----- | kW |



TUNGSTEN VACUUM ELECTRONICS

Factory-Üzem: H-2120 Dunakeszi
Rétipálya

Tel : (36)-27-546 570
Fax: (36)-27-546 571

E-mail: Info@tungsten.hu
Web: www.tungsten.hu