

# RF POWER TRIODE

SHORT FORM SPECIFICATION

# YD 1160

## 8731

**APPLICATION:** Metal-ceramic power triode, with forced-air cooling, 8,8 kW output power, intended for use as industrial oscillator.

**ALKALMAZÁS:** Fém-kerámia konstrukciójú, forszirozott léghűtésű trióda ipari nagyfrekvenciás generátorok számára, 8,8 kW kimenő teljesítménnyel.

**HEATING:**

**FŰTÉS:**

Uf 6,3 V  
If 66 A

**COOLING:**

**HŰTÉS:**

Q 4,2 m<sup>3</sup>/min  
Tout 87°C max

**CAPACITANCES:**

**KAPACITÁSOK:**

A-F 0,5 pF  
G-F 19 pF  
A-G 14 pF

**MOUNTING POSITION:**

**BESZERELÉS:**

vertical  
függőleges

**CHARACTERISTICS:**

**JELLEMZŐK:**

S 22 mA/V  
μ 20

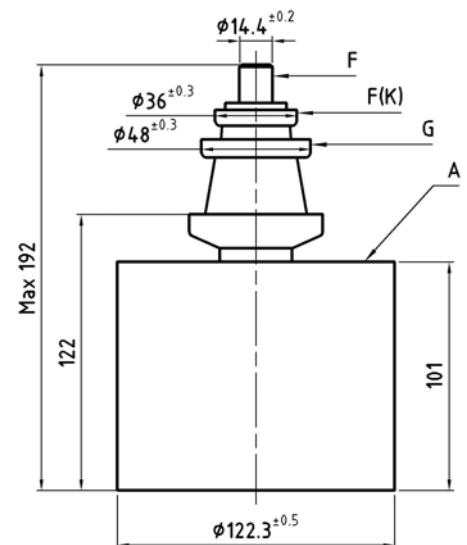
**MASS:**

**TÖMEG:**

M 3,5 kg



<b>OPERATING CONDITIONS:</b>				<b>LIMITING VALUES:</b>	
<b>TIPIKUS BEÁLLÍTÁS:</b>				<b>HATÁR ADATOK:</b>	
Frequency	-	Frekvencia	f 27,1	85	MHz
Anode voltage	-	Anódfeszültség	Ua 6	7,2	kV
Anode current	-	Anódáram	Ia 1,6	2,2	A
Anode dissipation	-	Anódvesztés	Pa 1,7	5,0	kW
Grid voltage	-	Rácsfeszültség	Ug 624	1000	V
Grid current	-	Rácsáram	Ig 480	550	mA
Grid dissipation	-	Rácsvesztés	Pg 120	250	W
Grid resistor	-	Rácsellenállás	Rg 1,3	20	kohm
Feedback ratio	-	Visszacsatolás	k 15	-----	%
Output power	-	RF teljesítmény	Po 7,9	-----	kW



## TUNGSTEN VACUUM ELECTRONICS

Factory-Üzem: H-2120 Dunakeszi  
Rétipálya

Tel : (36)-27-546 570  
Fax: (36)-27-546 571

E-mail: [Info@tungsten.hu](mailto:Info@tungsten.hu)  
Web: [www.tungsten.hu](http://www.tungsten.hu)