

RF POWER TRIODE

SHORT FORM SPECIFICATION

YD 1160FL

APPLICATION: Metal-ceramic power triode, with forced-air cooling, 8,8 kW output power, intended for use as industrial oscillator

ALKALMAZÁS: Fém-kerámia konstrukciójú, forszirozott léghűtésű trióda ipari nagyfrekvenciás generátorok számára, 8,8 kW kimenő teljesítménnyel.

HEATING:

FÜTÉS:

U_f 6,3 V
I_f 66 A

COOLING:

HÜTÉS:

Q 4,2 m³/min
T_{out} 87°C max

CAPACITANCES:

KAPACITÁSOK:

A-F 0,5 pF
G-F 19 pF
A-G 14 pF

MOUNTING POSITION:

BESZERELÉS:

vertical
függőleges

CHARACTERISTICS:

JELLEMZŐK:

S 22 mA/V
μ 20

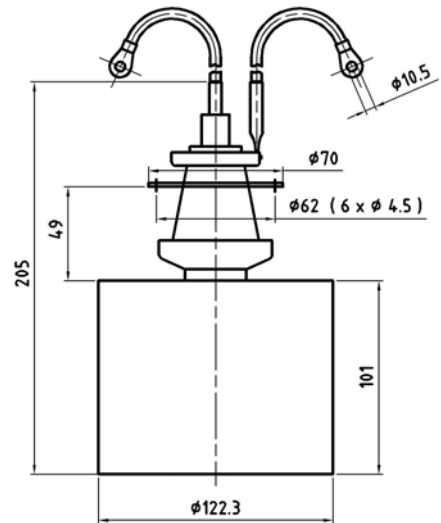
MASS:

TÖMEG:

M 3,5 kg



OPERATING CONDITIONS:				LIMITING VALUES:	
TIPIKUS BEÁLLÍTÁS:				HATÁR ADATOK:	
Frequency	-	Frekvencia	f 27,1	85	MHz
Anode voltage	-	Anódfeszültség	U _a 6	7,2	kV
Anode current	-	Anódáram	I _a 1,6	2,2	A
Anode dissipation	-	Anódvesztesség	P _a 1,7	5,0	kW
Grid voltage	-	Rácsfeszültség	U _g 624	1000	V
Grid current	-	Rácsáram	I _g 480	550	mA
Grid dissipation	-	Rácsvesztesség	P _g 120	250	W
Grid resistor	-	Rácsellenállás	R _g 1,3	20	kohm
Feedback ratio	-	Visszacsatolás	k 15	-----	%
Output power	-	RF teljesítmény	P _o 7,9	-----	kW



TUNGSTEN VACUUM ELECTONICS

Factory-Üzem: H-2120 Dunakeszi
Rétipálya

Tel : (36)-27-546 570
Fax: (36)-27-546 571

E-mail: Info@tungsten.hu
Web: www.tungsten.hu