

# RF POWER TRIODE

SHORT FORM SPECIFICATION

# YD 1172/N

**APPLICATION:** Metal-ceramic power triode, with integral water-cooling, 15,4 kW output power, intended for use as industrial oscillator.

**ALKALMAZÁS:** Fém-kerámia konstrukciójú, integrált vízhűtésű trióda ipari nagyfrekvenciás generátorok számára, 15,4 kW kimenő teljesítménnyel.

### HEATING:

#### FŰTÉS:

U<sub>f</sub> 5,8 V  
I<sub>f</sub> 130 A

### COOLING:

#### HŰTÉS:

Q 9 lit/min  
T<sub>out</sub> 71°C max

### CAPACITANCES:

#### KAPACITÁSOK:

A-F 0,8 pF  
G-F 47 pF  
A-G 25 pF

### MOUNTING POSITION:

#### BESZERELÉS:

vertical  
függőleges

### CHARACTERISTICS:

#### JELLEMZŐK:

S 40 mA/V  
μ 30

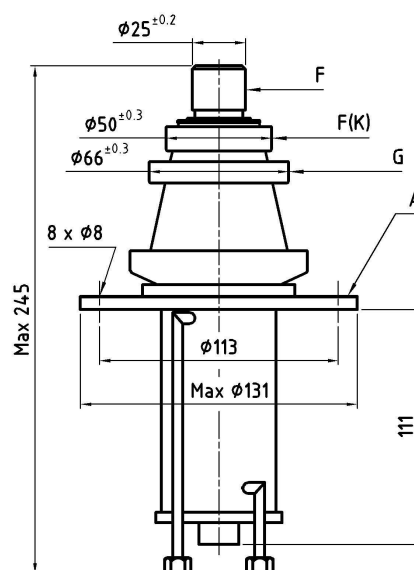
### MASS:

#### TÖMEG:

M 1,85 kg



<b>OPERATING CONDITIONS:</b>				<b>LIMITING VALUES:</b>	
<b>TIPIKUS BEÁLLÍTÁS:</b>				<b>HATÁR ADATOK:</b>	
Frequency	-	Frekvencia	f 27,1	120	MHz
Anode voltage	-	Anódfeszültség	U <sub>a</sub> 6	7,2	kV
Anode current	-	Anódáram	I <sub>a</sub> 3,4	4	A
Anode dissipation	-	Anódvesztesség	P <sub>a</sub> 4,3	10	kW
Grid voltage	-	Rácsfeszültség	U <sub>g</sub> 460	1500	V
Grid current	-	Rácsáram	I <sub>g</sub> 920	1000	mA
Grid dissipation	-	Rácsvesztesség	P <sub>g</sub> 280	350	W
Grid resistor	-	Rácsellenállás	R <sub>g</sub> 0,5	10	kohm
Feedback ratio	-	Visszacsatolás	k 15,5	-----	%
Output power	-	RF teljesítmény	P <sub>o</sub> 16,1	-----	kW



## TUNGSTEN VACUUM ELECTRONICS

Factory-Üzem: H-2120 Dunakeszi  
Rétipálya

Tel : (36)-27-546 570  
Fax: (36)-27-546 571

E-mail: [Info@tungsten.hu](mailto:Info@tungsten.hu)  
Web: [www.tungsten.hu](http://www.tungsten.hu)