

RF POWER TRIODE

SHORT FORM SPECIFICATION

YD 1173

8734

APPLICATION: Metal-ceramic power triode, with forced-air cooling, 13 kW output power, intended for use as industrial oscillator.

ALKALMAZÁS: Fém-kerámia konstrukciójú, forszírozott léghűtésű trióda ipari nagyfrekvenciás generátorok számára, 13 kW kimenő teljesítménnyel.

HEATING:

FŰTÉS:

U_f 5,4 V
I_f 65 A

COOLING:

HŰTÉS:

Q 9,5 m³/min
T_{out} 94°C max

CAPACITANCES:

KAPACITÁSOK:

A-F 0,4 pF
G-F 42 pF
A-G 17 pF

MOUNTING POSITION:

BESZERELÉS:

vertical
függőleges

CHARACTERISTICS:

JELLEMZŐK:

S 22 mA/V
μ 45

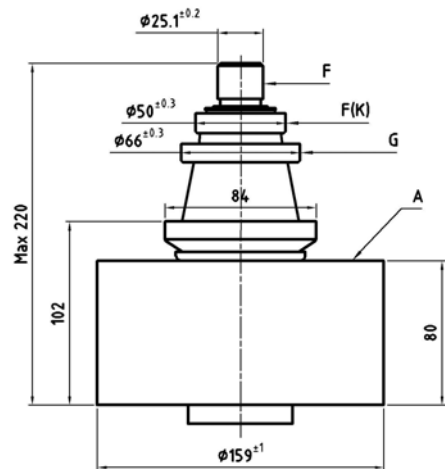
MASS:

TÖMEG:

M 7 kg



OPERATING CONDITIONS:				LIMITING VALUES:	
TIPIKUS BEÁLLÍTÁS:				HATÁR ADATOK:	
Frequency	-	Frekvencia	f 27,1	50	MHz
Anode voltage	-	Anódfeszültség	U _a 10	12	kV
Anode current	-	Anódáram	I _a 1,75	2,0	A
Anode dissipation	-	Anódveszteség	P _a 3,8	10	kW
Grid voltage	-	Rácsfeszültség	U _g 675	1500	V
Grid current	-	Rácsáram	I _g 450	600	mA
Grid dissipation	-	Rácsveszteség	P _g 180	300	W
Grid resistor	-	Rácsellenállás	R _g 1,5	10	kohm
Feedback ratio	-	Visszacsatolás	k 12	-----	%
Output power	-	RF teljesítmény	P _o 13,7	-----	kW



TUNGSTEN VACUUM ELECTRONICS

Factory-Üzem: H-2120 Dunakeszi
Rétipálya

Tel: (36)-27-546-570
Fax: (36)-27-546-571

E-mail: Info@tungsten.hu
Web: www.tungsten.hu