

RF POWER TRIODE

SHORT FORM SPECIFICATION

YD 1174FL

APPLICATION: Metal-ceramic power triode, with forced-air cooling, 30 kW output power, intended for use as industrial oscillator.

ALKALMAZÁS: Fém-kerámia konstrukciójú, forszírozott léghűtésű trióda ipari nagyfrekvenciás generátorok számára, 30 kW kimenő teljesítménnyel

HEATING:

FŰTÉS:

U_f 5,8 V
I_f 130 A

COOLING:

HŰTÉS:

Q 11 m³/min
T_{out} 94°C max

CAPACITANCES:

KAPACITÁSOK:

A-F 1 pF
G-F 47 pF
A-G 25 pF

MOUNTING POSITION:

BESZERELÉS:

vertical
függőleges

CHARACTERISTICS:

JELLEMZŐK:

S 55 mA/V
μ 24

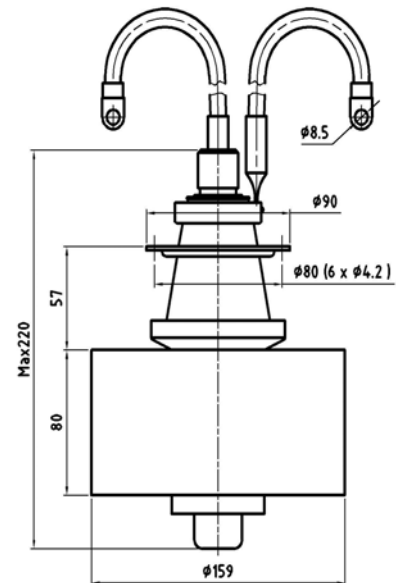
MASS:

TÖMEG:

M 7,3 kg



OPERATING CONDITIONS:				LIMITING VALUES:	
TIPIKUS BEÁLLÍTÁS:				HATÁR ADATOK:	
Frequency	-	Frekvencia	f 27,1	120	MHz
Anode voltage	-	Anódfeszültség	U _a 10	12	kV
Anode current	-	Anódáram	I _a 4	5,0	A
Anode dissipation	-	Anódveszteség	P _a 9,2	10	kW
Grid voltage	-	Rácsfeszültség	U _g 621	1800	V
Grid current	-	Rácsáram	I _g 690	1000	mA
Grid dissipation	-	Rácsveszteség	P _g 180	300	W
Grid resistor	-	Rácsellenállás	R _g 0,9	10	kohm
Feedback ratio	-	Visszacsatolás	k 10	-----	%
Output power	-	RF teljesítmény	P _o 30	-----	kW



TUNGSTEN VACUUM ELECTRONICS

Factory-Üzem:

H-2120 Dunakeszi
Rétipálya

Tel :

(36)-27-546 570

Fax:

(36)-27-546 571

E-mail:

Info@tungsten.hu

Web:

www.tungsten.hu