

RF POWER TRIODE

SHORT FORM SPECIFICATION

YD 1185

8935

APPLICATION: Metal-ceramic power triode, with forced-air cooling, 50 kW output power, intended for use as industrial oscillator.

ALKALMAZÁS: Fém-kerámia konstrukciójú, forszírozott léghűtésű trióda ipari nagyfrekvenciás generátorok számára, 50 kW kimenő teljesítménnyel

HEATING:

FÜTÉS:

U_f 7 V
I_f 175 A

COOLING:

HÜTÉS:

Q 17 m³/min
T_{out} 98°C max

CAPACITANCES:

KAPACITÁSOK:

A-F 0,8 pF
G-F 66 pF
A-G 22 pF

MOUNTING POSITION:

BESZERELÉS:

vertical
függőleges

CHARACTERISTICS:

JELLEMZŐK:

S 40 mA/V
μ 50

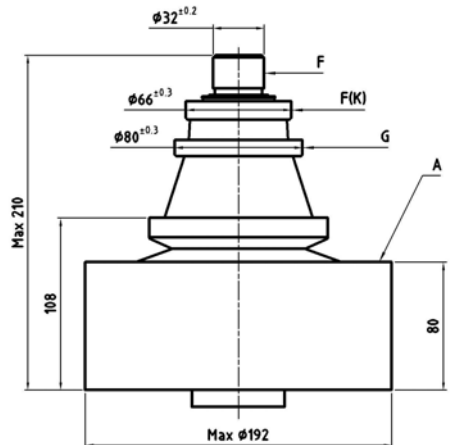
MASS:

TÖMEG:

M 12 kg



OPERATING CONDITIONS:				LIMITING VALUES:	
TIPIKUS BEÁLLÍTÁS:				HATÁR ADATOK:	
Frequency	-	Frekvencia	f 27,1	100	MHz
Anode voltage	-	Anódfeszültség	U _a 12	14,4	kV
Anode current	-	Anódáram	I _a 5,3	6,0	A
Anode dissipation	-	Anódveszteség	P _a 12	15	kW
Grid voltage	-	Rácsfeszültség	U _g 600	1500	V
Grid current	-	Rácsáram	I _g 1400	1600	mA
Grid dissipation	-	Rácsveszteség	P _g 360	500	W
Grid resistor	-	Rácsellenállás	R _g 0,43	10	kohm
Feedback ratio	-	Visszacsatolás	k 9	-----	%
Output power	-	RF teljesítmény	P _o 51	-----	kW



TUNGSTEN VACUUM ELECTRONICS

Factory-Üzem: H-2120 Dunakeszi
Rétipálya

Tel : (36)-27-546 570
Fax: (36)-27-546 571

E-mail: Info@tungsten.hu
Web: www.tungsten.hu