

RF POWER TRIODE

SHORT FORM SPECIFICATION

YD 1197

8937

APPLICATION: Metal-ceramic power triode, with integral water-cooling, 100 kW output power, intended for use as industrial oscillator.

ALKALMAZÁS: Fém-kerámia konstrukciójú, integrált vízűtésű trióda ipari nagyfrekvenciás generátorok számára, 100 kW kimenő teljesítménnyel.

HEATING:

FŰTÉS:

U_f 8,4 V
I_f 235 A

COOLING:

HŰTÉS:

Q 30 lit/min
T_{out} 70°C max

CAPACITANCES:

KAPACITÁSOK:

A-F 1,2 pF
G-F 100 pF
A-G 33 pF

MOUNTING POSITION:

BESZERELÉS:

vertical
függőleges

CHARACTERISTICS:

JELLEMZŐK:

S 80 mA/V
μ 50

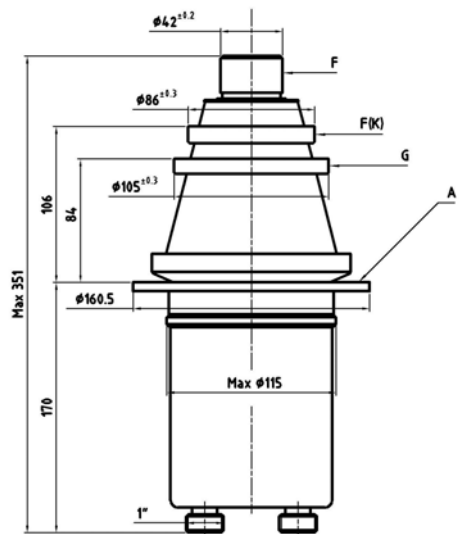
MASS:

TÖMEG:

M 6,5 kg



OPERATING CONDITIONS:				LIMITING VALUES:	
TIPIKUS BEÁLLÍTÁS:				HATÁR ADATOK:	
Frequency	-	Frekvencia	f 30	100	MHz
Anode voltage	-	Anódfeszültség	U _a 12	14,4	kV
Anode current	-	Anódáram	I _a 12	15	A
Anode dissipation	-	Anódveszteség	P _a 34	51	kW
Grid voltage	-	Rácsfeszültség	U _g 600	1500	V
Grid current	-	Rácsáram	I _g 2600	2800	mA
Grid dissipation	-	Rácsveszteség	P _g 840	1000	W
Grid resistor	-	Rácsellenállás	R _g 0,23	10	kohm
Feedback ratio	-	Visszacsatolás	k 11	-----	%
Output power	-	RF teljesítmény	P _o 100	-----	kW



TUNGSTEN VACUUM ELECTRONICS

Factory-Üzem: H-2120 Dunakeszi
Rétipálya

Tel : (36)-27-546 570
Fax: (36)-27-546 571

E-mail: Info@tungsten.hu
Web: www.tungsten.hu