

INDUSTRIAL MAGNETRON

SHORT FORM SPECIFICATION

YJ 1193E

APPLICATION: Metal-ceramic construction magnetron, with integral water and aircooling.
6 kW microwave power, 2425-2475 MHz.

ALKALMAZÁS: Fém-kerámia konstrukciójú, forszírozott víz- és léghűtésű folytonos üzemű magnetron 6 kW mikrohullámú teljesítménnyel a 2425-2475 MHz frekvencia sávban

HEATING:	ThW		
FÜTÉS:			
Uf(start)	5,5	V	
If(start)	44	A	
Uf(operating)	1	V	
If(operating)	5	A	
t (waiting)	10	sec	



MAGNETSYSTEM :

MÁGNES RENDSZER:

Electromagnet
Elektromágnes

COOLING:

HÜTÉS:

anode:water
Q = 5 l/min
Ta max= 70 C
RF output:air
Q min=100 l/min
Katode: air
Q = 60 l/min

MOUNTING POSITION:

BESZERELÉS:

any
tetszőleges

MASS:

TÖMEG:

M = 1,9 kg

OPERATING CONDITIONS:

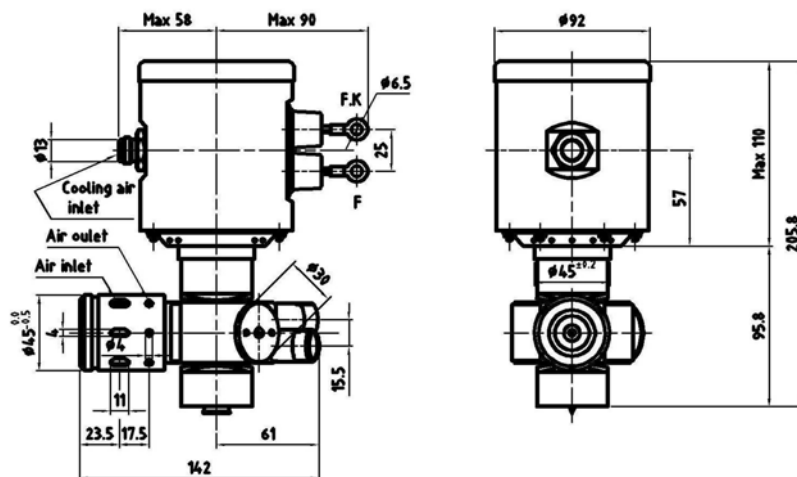
TIPIKUS BEÁLLÍTÁS:

Ua 7,2
Ia 1,25
WSVR 1,5
Pout 5,5
F 2,425-2,475

LIMITING VALUES:

HATÁR ADATOK:

7,3 kV
1,3 A
2,5 kW
6
--- GHz



TUNGSTEN VACUUM ELECTRONICS

Factory-Üzem: H-2120 Dunakeszi
Rétipálya

Tel : (36)-27-546 570
Fax: (36)-27-546 571

E-mail: Info@tungsten.hu
Web: www.tungsten.hu